

FAURA
LIFE WITH COMFORT

РУКОВОДСТВО ПО ЭКСПЛУАТАЦИИ И ГАРАНТИЙНЫЙ ТАЛОН

ВЫСОКОСКОРОСТНАЯ СУШИЛКА ДЛЯ РУК

FHD-1200W

FHD-1200G

FHD-1200B

Внимательно ознакомьтесь с инструкцией перед применением и сохраняйте ее в дальнейшем

Благодарим Вас за выбор техники FAURA. Мы уверены, вы будете довольны качеством нашего оборудования и будете обращаться к нам и в дальнейшем

FAÛRA

СОДЕРЖАНИЕ

| | |
|----------------------------------|---|
| МЕРЫ ПРЕДОСТОРОЖНОСТИ | 4 |
| ОПИСАНИЕ ПРИБОРА | 4 |
| ТЕХНИЧЕСКИЕ ХАРАКТЕРИСТИКИ | 5 |
| УСТАНОВКА..... | 5 |
| ИСПОЛЬЗОВАНИЕ СУШИЛКИА..... | 6 |
| ЧИСТКА И УХОД | 6 |
| ВОЗМОЖНЫЕ НЕПОЛАДКИ | 6 |
| ПРАВИЛА ХРАНЕНИЯ..... | 7 |
| ПРАВИЛА ТРАНСПОРТИРОВКИ | 7 |
| ПРАВИЛА УТИЛИЗАЦИИ..... | 7 |
| ПРАВИЛА РЕАЛИЗАЦИИ | 7 |
| СЕРТИФИКАЦИЯ..... | 7 |
| ГАРАНТИЯ | 8 |

FAURA

МЕРЫ ПРЕДОСТОРОЖНОСТИ

Пожалуйста, внимательно прочитайте инструкцию перед использованием

Перед установкой сушилки для рук убедитесь, что параметры электрической сети соответствуют параметрам, указанным на табличке с техническими характеристиками.

Используйте сушилку для рук только по назначению. Нельзя накрывать ее вещами, или ставить на нее ставить предметы.

Нельзя засовывать посторонние предметы в воздуховыпускные решетки прибора.

Не позволяйте детям играть с сушилкой

Запрещается закрывать воздуховыпускное отверстие руками или другими предметами

Запрещается самостоятельно ремонтировать и разбирать сушилку для рук

Запрещается класть легковоспламеняющиеся предметы на корпус сушилки

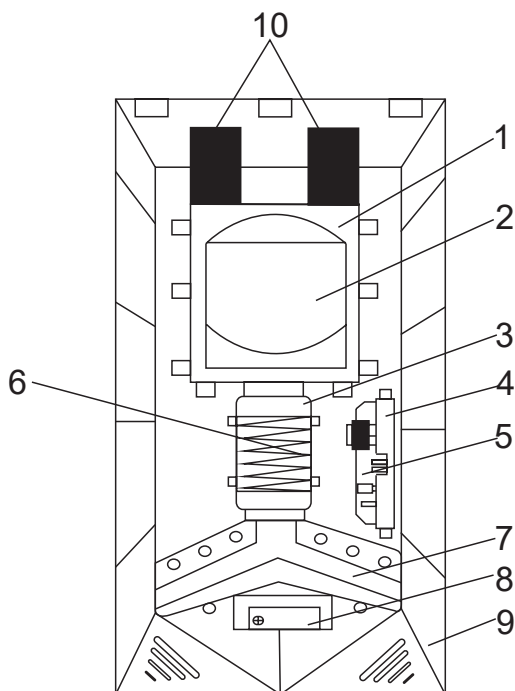
▲ Не роняйте прибор, это может повредить его

ОПИСАНИЕ ПРИБОРА

Описание прибора

Гигиеничная и безопасная сушилка для рук.

Сушилка для рук сработает автоматически, если вы поднесете руки под сенсор. Это удобнее и более гигиеничнее, не нужно дотрагиваться до сушилки.



1. Кожух двигателя
2. Двигатель
3. Воздуховод
4. Держатель монтажной платы
5. Плата
6. Обмотка
7. Вентиляционное отверстие
8. Индуктор
9. Корпус
10. Фильтр

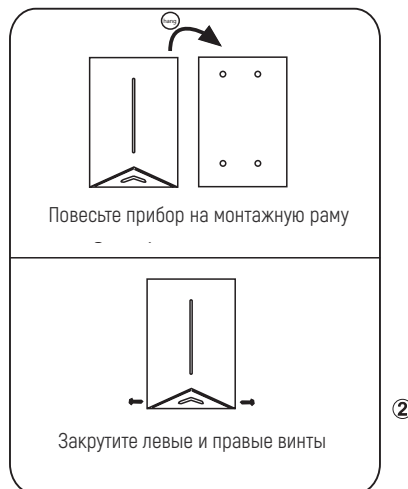
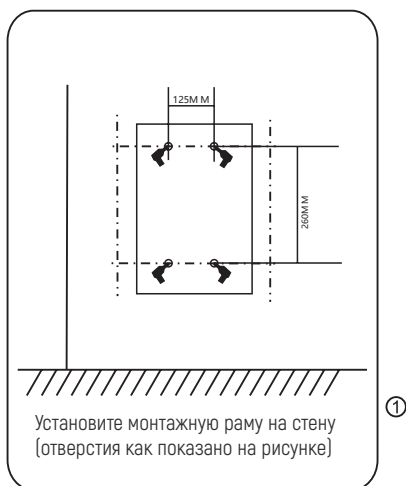
*фильтры должны регулярно меняться

ТЕХНИЧЕСКИЕ ХАРАКТЕРИСТИКИ

| | |
|----------------------------|----------|
| Напряжение | 220-240V |
| Частота | 50/60HZ |
| Мощность | 1200Вт |
| Скорость воздушного потока | 35м/с |
| Время сушки | 7-9сек |
| материал | пластик |
| Класс защиты | IPX1 |
| Вес нетто | |
| Рабочая температура | |
| Размер | |

1. Устанавливайте сушилку на ровную твердую вертикальную поверхность, исключающую вибрации
2. Не допускайте попадания капель и воды на прибор, это может привести к поражению электротоком
3. Не пользуйтесь сушилкой для рук, если кабель поврежден

⚠ Внимание! Для исключения возможности короткого замыкания установите заземление прибора



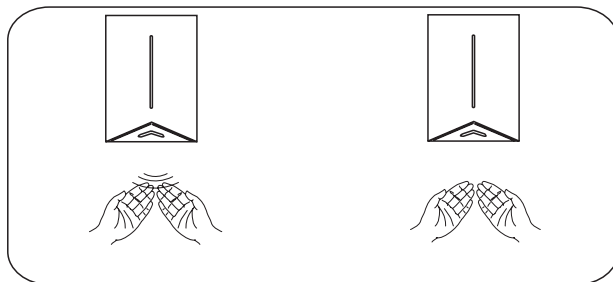
После установки проверьте:

1. Подключите к сети
2. Поднесите руки к сенсору. Убедитесь, что сушилка работает правильно

FAÛRA

ИСПОЛЬЗОВАНИЕ СУШИЛКИ

1. Поднесите руки к сушилке
2. Когда сушилка включится, медленно двигайте руками вперед/назад
3. Потом переверните руки ладонями вверх и так же медленно подвигайте вперед/назад
4. Потрите руки



ЧИСТКА И УХОД

НЕ ДОПУСКАЙТЕ ПОПАДАНИЯ ВОДЫ В КОРПУС И НА КОРПУС СУШИЛКИ, ИНАЧЕ ЭТО МОЖЕТ ПРВЕСТИ К ЭЛЕКТРИЧЕСКОМУ ШОКУ

ПЕРЕД ЧИСТКОЙ И ОБСЛУЖИВАНИЕМ ОТКЛЮЧАЙТЕ ПИТАНИЕ ОТ СЕТИ

Для чистки корпуса используйте мягкую ткань, если сушилка сильно загрязнена можно добавить немного нейтрального чистящего средства (мыльный раствор). Ни в коем случае не используйте порошки, абразивные средства, средства содержащие ацетон , растворитель и др. химические концентраты. Не используйте жесткие и металлические губки.

ВОЗМОЖНЫЕ НЕПОЛАДКИ

| | | |
|-------------------------------------|---------------------|--------------------------------------|
| Сушилка не включается | Проблемы с питанием | Проверьте сеть и подключение |
| Сушилка работает, но воздух не идет | Проблемы с сенсором | Проверьте, возможно сенсор загрязнен |

ПРАВИЛА ХРАНЕНИЯ:

Для поддержания работоспособности прибора перед длительным простоем рекомендуется выполнять следующие операции.

- Отсоедините от электросети.
- Очистите и оберните прибор, чтобы защитить его от пыли.
- Закрепите шнур на задней панели стяжкой. При наличии в пазу фиксатора вставьте в него вилку шнура, а если фиксатора нет - стяните шнур стяжкой так, чтобы вилка фиксации не требовала.

ПРАВИЛА ТРАНСПОРТИРОВКИ.

- Отсоедините от электросети.
- Очистите и оберните прибор, чтобы защитить его от пыли.
- Закрепите шнур на задней панели стяжкой. При наличии в пазу фиксатора вставьте в него вилку шнура, а если фиксатора нет - стяните шнур стяжкой так, чтобы вилка фиксации не требовала.

ПРАВИЛА УТИЛИЗАЦИИ.

По истечению срока службы прибор должен подвергаться утилизации в соответствии с нормами, правилами и способами, действующими в месте утилизации.

ПРАВИЛА РЕАЛИЗАЦИИ.

Правила реализации товара должны соответствовать Постановлению Правительства РФ от 19.01.1998 N 55 (ред. от 22.06.2016) «Об утверждении Правил продажи отдельных видов товаров, перечня товаров длительного пользования, на которые не распространяется требование покупателя о безвозмездном предоставлении ему на период ремонта или замены аналогичного товара, и перечня непродовольственных товаров надлежащего качества, не подлежащих возврату или обмену на аналогичный товар других размера, формы, габарита, фасона, расцветки или комплектации»

СЕРТИФИКАЦИЯ C-CN.HA21.B.00262

Серия RU №0716823 выдан ООО «КТС Эксперт», 111524, Россия, г.Москва, ул. Электродная, д.2 стр.12-13-14. Эт3, пом. VI, комната 4.

Сертифицированы в соответствии с ТРТС 004/2011 О безопасности совместимости технических средств и ТРТС020/2011 О электромагнитной совместимости технических средств
Сертификат выдан 27 июля 2018года и действителен по 26 июля 2021года.

Производитель: ZHEJIANG MODUN SANITARY WARE CO.,LTD
NO.366 BINHAI AVE,WENZHOU ECONOMIC DEVELOPMENT ZONE, ZHEJIANG PROVINCE,P.R.CHINA

Импортер: ООО «ТОР»

Адрес импортера: 121170, ГОРОД МОСКВА, УЛИЦА КУЛЬНЕВА, ДОМ 3, СТРОЕНИЕ 1, Э 1 ПОМ III К 48

Срок службы 7 лет

Гарантийный срок – 1 год

ГАРАНТИЯ

Настоящий документ не ограничивает определенные законом права потребителей, но дополняет и уточняет оговоренные законом обязательства, предполагающие соглашение сторон либо договор.

Поздравляем вас с приобретением техники отличного качества!

При покупке нового устройства внимательно ознакомьтесь с гарантийным талоном и убедитесь в правильности его заполнения и наличии штампа продавца. При отсутствии штампа и даты продажи (либо кассового чека с датой продажи) гарантийный срок изделия исчисляется со дня его изготовления.

Тщательно проверьте внешний вид изделия и его комплектность. Возникшие претензии по внешнему виду и комплектности изделия предъявляйте продавцу при покупке.

Гарантийное обслуживание купленного Вами прибора осуществляется через Продавца, специализированные сервисные центры или монтажную организацию.

При возникновении неисправности прибора по вине изготовителя обязательство по устранению дефекта ложится на уполномоченную изготовителем организацию. В данном случае покупатель вправе обратиться к Продавцу.

По всем вопросам, связанным с техобслуживанием изделия, обращайтесь в специализированные сервисные центры. Подробная информация о сервисных центрах, уполномоченных осуществлять ремонт и техническое обслуживание изделия, находится на сайте www.atmk.ru, www.neoclima.ru, www.faura.ru

Дополнительную информацию вы можете получить у Продавца или по нашему телефону в Москве: +7 (495)228-70-24

E-mail: remont@atmk.ru

Адрес уполномоченной организации на принятие претензий от покупателей: ООО «СКВ Сервис»
Москва, Молодогвардейская 54 стр 4.

При возникновении неисправности прибора в результате неверной или неквалифицированной установки обязательство по устранению дефекта ложится на уполномоченную изготовителем организацию. В данном случае необходимо обратиться к организации, проводившей установку (монтаж) прибора.

Перед установкой и использованием устройств необходимо тщательно изучить инструкции по установке и эксплуатации.

Для установки и ввода в эксплуатацию технически сложных устройств настоятельно рекомендуется пользоваться услугами специализированных организаций и квалифицированных специалистов.

В гарантийный талон запрещено вносить какие-либо изменения, а так же стирать или переписывать какие-либо указанные в нем данные. Настоящая гарантия не имеет силы, в случае невернозаполненного гарантийного талона. В талоне в соответствующих полях должны быть внесены следующие данные: наименование и модель изделия, его серийные номера, дата продажи, подпись уполномоченного лица и штамп Продавца.

СРОК СЛУЖБЫ:

- Сушители и электрические обогреватели (конвекторы) - 10 (десять) лет.
- Теплый пол NEOCLIMA - 25 (двадцать пять) лет.
- Кондиционеры - 7 (семь) лет.
- Инфракрасные обогреватели – 8 (восемь) лет.
- Остальные группы товаров - 3 (три) года.

СРОК ГАРАНТИИ:

- Кондиционеры Neoclima – 3 года
- Кондиционеры FAURA – 3 года
- Кондиционеры RIX – 2 года
- Теплый пол NEOCLIMA -16 лет
- Водонагреватели NEOCLIMA -(внутренний бак 3года, нагревательный элемент 1 год)
- Компрессорно-конденсаторные блоки (ККБ) - 3 года
- Фанкойлы - 2 года

Гарантийный срок на прочие изделия составляет один год со дня продажи изделия Покупателю.

Настоящая гарантия распространяется на производственный или конструктивный дефект изделия

Выполнение уполномоченным сервисным центром ремонтных работ и замена дефектных деталей изделия производится в сервисном центре или у Покупателя (по усмотрению сервисного центра).

Гарантийный ремонт изделия выполняется в срок не более 45 дней. В случае, если во время устранения недостатков товара станет очевидным, что они не будут устранены в определенный соглашением сторон срок, стороны могут заключить соглашение о новом сроке устранения недостатков товара. Указанный срок гарантийного ремонта изделия распространяется только на изделия, которые используются в личных, семейных или домашних целях, не связанных с предпринимательской деятельностью.

Гарантийный срок на комплектующие изделия (детали, которые могут быть сняты с изделия без применения каких либо инструментов (ящики, полки, решетки, корзины, насадки, щетки, трубки, шланги и другие подобные комплектующие)) составляет три месяца. Гарантийный срок на новые комплектующие, установленные на изделие при гарантийном или платном ремонте, либо приобретенные отдельно от изделия, составляет три месяца со дня выдачи покупателю изделия по окончании ремонта, либо продажи последнему этих комплектующих.

Настоящая гарантия действительна только на территории РФ на изделия, купленные на территории РФ. Настоящая гарантия не дает права на возмещение и покрытие ущерба произошедшего в результатепеределки или регулировки изделия, без предварительного письменного согласия изготовителя, с целью приведения его в соответствие с национальными или местными стандартами или нормами безопасности, действующими в любой другой стране, кроме РФ, в которой это изделие было первоначально продано.

НАСТОЯЩАЯ ГАРАНТИЯ НЕ РАСПРОСТРАНЯЕТСЯ НА:

Периодическое обслуживание и сервисное обслуживание Изделия (чистку, замену фильтров или устройств выполняющих функции фильтров), любые адаптации и изменения изделия, в т.ч. с целью усовершенствования и расширения обычной сферы его применения, которая указана в Инструкции по эксплуатации изделия, без предварительного письменного согласия изготовителя.

НАСТОЯЩАЯ ГАРАНТИЯ НЕ РАСПРОСТРАНЯЕТСЯ ТАКЖЕ НА СЛУЧАИ:

Полностью/частично изменённого, стёртого, удаленного или неразборчивого серийного номера изделия. Использования изделия не по его прямому назначению, не в соответствии с его Инструкцией по эксплуатации, в том числе, эксплуатации изделия с перегрузкой или совместно со вспомогательным оборудованием, на наличие на изделии механических повреждений следы воздействия агрессивных веществ, высоких температур, повышенной влажности/запыленности, ставших причиной неисправности изделия;ремонта/наладки/инсталляции/адаптации/пуска изделия в эксплуатацию не уполномоченными на то организациями/лицами; стихийных бедствий (пожар, наводнение и т. д.) и других причин находящихся вне контроля продавца, уполномоченной изготовителем организации, импортера, изготовителя и покупателя, которые причинили вред изделию; неправильного подключения изделия к электрической сети, а так же неисправностей (не соответствий рабочих параметров) электрической сети и прочих внешних сетей; дефектов, возникших вследствие попадания внутрь изделия посторонних предметов, жидкостей, кроме предусмотренных инструкцией по эксплуатации, насекомых и продуктов их жизнедеятельности и т.д. не правильного хранения изделия; необходимости замены ламп, фильтров, элементов питания, аккумуляторов, предохранителей, а так же стеклянных/фарфоровых/матерчатых и перемещаемых вручную деталей и других дополнительных быстро изнашивающихся/сменных деталей изделия, которые имеют собственный ограниченный период работоспособности, в связи с их естественным износом, или если такая замена предусмотрена конструкцией системы, в которой изделие использовалось как элемент этой системы.

С МОМЕНТА ПОДПИСАНИЯ ПОКУПАТЕЛЕМ ГАРАНТИЙНОГО ТАЛОНА СЧИТАЕТСЯ, ЧТО:

- Вся необходимая информация о купленном изделии и Его потребительских свойствах предоставлена Покупателю
- в полном объеме, в соответствии с Законом «О защите прав потребителей»;
- Покупатель получил Инструкцию по эксплуатации купленного изделия на русском языке ;
- Покупатель ознакомлен и согласен с условиями гарантийного обслуживания/ особенностями эксплуатации купленного изделия;

Подпись покупателя

Дата

FAÛRA

ЗАПОЛНЯЕТСЯ ПРОДАВЦОМ ГАРАНТИЙНЫЙ ТАЛОН

(сохраняется у клиента)

Модель

Серийный номер

Дата продажи

Название продавца

Тел. продавца

Подпись продавца

М.П.

FAÛRA

УНИВЕРСАЛЬНЫЙ ОТРЫВНОЙ ТАЛОН

НА ГАРАНТИЙНОЕ ОБСЛУЖИВАНИЕ

(изымается мастером при обслуживании)

Модель

Серийный номер

Дата приема в ремонт

№ заказа-наряда

Проявление дефекта

ФИО клиента

Адрес клиента

Дата ремонта

Подпись мастера

М.П.



FAÛRA

ЗАПОЛНЯЕТСЯ ПРОДАВЦОМ ГАРАНТИЙНЫЙ ТАЛОН

(сохраняется у клиента)

Модель

Серийный номер

Дата продажи

Название продавца

Тел. продавца

Подпись продавца

М.П.

FAÛRA

УНИВЕРСАЛЬНЫЙ ОТРЫВНОЙ ТАЛОН

НА ГАРАНТИЙНОЕ ОБСЛУЖИВАНИЕ

(изымается мастером при обслуживании)

Модель

Серийный номер

Дата приема в ремонт

№ заказа-наряда

Проявление дефекта

ФИО клиента

Адрес клиента

Дата ремонта

Подпись мастера

М.П.





FAURA
LIFE WITH COMFORT

www.faura.ru